

OZONIX

GENERATORE DI OZONO
MADE IN ITALY





Timer Digitale

Timer Meccanico Programmabile



Sanificante

Cattura e rimuove gli agenti inquinanti senza bisogno di additivi o detersivi chimici. Puoi sanificare oggetti, tessuti, veicoli, etc...



Elimina odori cattivi

Rimuove ogni tipo di cattivo odore, lasciando l'aria purificata.



Antibatterico-Antimicotoco-Antivirale

Neutralizza funghi, batterie e virus. Allontana piccoli animali infestanti.

L'Ozonx Per Sanificare



Sicuro

Prodotto italiano, certificato CE, nessuna installazione, dimensioni ridotte, di facile utilizzo e trasporto.



100% Naturale ed Ecologico

Rispetta l'ambiente. Non lascia residui tossici



Efficace

Disinfetta in modo Ecologico. L'Ozono, gas instabile, decade a terra e torna ad essere ossigeno in soli 4 minuti.



Cos'è OZONX?

OZONX, generatore di ozono, è un apparecchio per la sanificazione, progettato ed assemblato interamente in Italia con marcatura CE.

Sfrutta le naturali proprietà dell'Ozono per igienizzare gli ambienti e le cose.

L'Ozono generato, grazie a questo moderno apparecchio, agisce sui tessuti (tende, cuscini, divani, letti, materassi...) senza danneggiarli ma eliminando virus e batteri presenti, oltre a funghi, muffe e acari.

Tra le funzioni di **OZONX** troviamo anche quella di elimina odori, combatte gli odori sgradevoli e riporta l'aria degli ambienti sana e purificata.

OZONX ha dimensioni ridotte (262x250x192) è costituito da una struttura in acciaio inox che assicura particolare robustezza e affidabilità. Con soli 4 kg di peso, è portatile, grazie ad una pratica maniglia posizionata sopra il dispositivo. Nessuna installazione, la macchina è subito utilizzabile, basta collegarla ad una normale presa di alimentazione elettrica (220V).

Non necessita di particolare manutenzione e, una volta terminato il ciclo di trattamento, **OZONX** tramite il recupero dell'ozono e la conversione in Ossigeno, rende l'ambiente sterile e inodore.

Avvertenze per l'utilizzo!

OZONX deve essere azionato esclusivamente in assenza di persone e animali all'interno degli ambienti e durante il suo utilizzo. Anche se, una volta portato a termine il trattamento, l'Ozono presente nella stanza si riconverte in Ossigeno senza lasciare residui nocivi.



Come funziona?

OZONX, per sanificare, è un dispositivo meccanico che tramite le sue potenti ventole, aspira l'aria presente negli ambienti, la filtra e la purifica elettronicamente grazie all'aiuto dell'Ozono. Mediante questo procedimento si genera l'effetto corona che scinde le molecole di Ossigeno in atomi singoli, l'atomo di Ossigeno si unisce alla molecola libera formandone una d'Ozono.

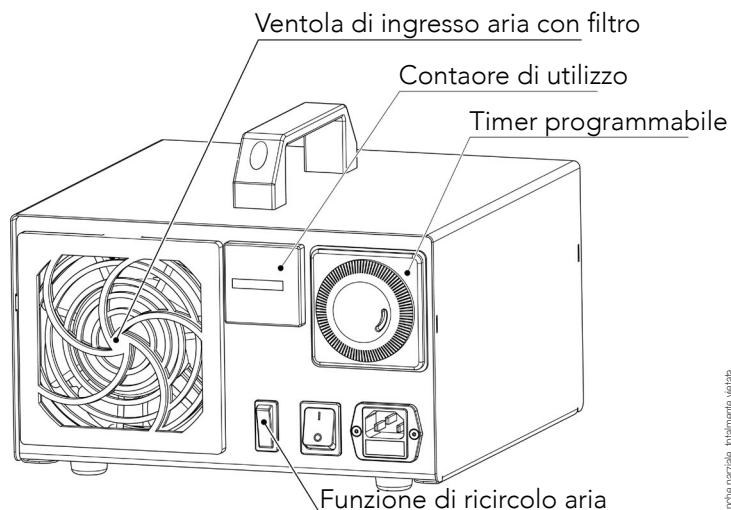
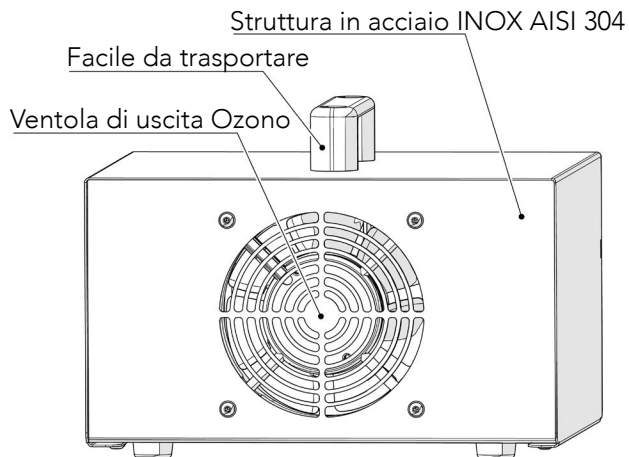
In pochi minuti, **OZONX** genera un flusso d'aria con una quantità tale di Ozono in grado di saturare l'intero locale sottoposto a disinfezione. Dopo un breve periodo, il terzo atomo di Ossigeno, generato per produrre l'Ozono, decade naturalmente. **OZONX**, a ciclo terminato, manterrà attive le ventole per far circolare l'aria, riducendo il tempo di aerazione del locale.



DATI TECNICI

Tensione di alimentazione	~220V, 50Hz
Generazione Ozono O3	15g/h - 15000mg/h
Filtro aria	antipolvere
Rumorosità	<50dB
Portata d'aria	200 m3/h
Potenza	160W
Funzionamento	Timer digitale / meccanico programmabile
Catalizzazione O3 -> O2	Flusso d'aria a tempo prolungato

Strumento	contaore
Dimensioni	262x250x192 mm
Peso	4Kg
Volume trattabile/Area	300m3/h 109m2
Struttura	Acciaio inox
Tecnologia O3	scarica / effetto corona
Protezione	fusibile T 1,6a / messa a terra
Certificazioni	CE



CRALEN
ASSEMBLY

Cralen Assembly srl
Strada Castagnole 20/M – 31100 Treviso
E-mail: cralenassembly@gmail.com

Tel. +39 0422 1860086
www.cralenassembly.com

